

РУКОЯТКИ С ШАРОВОЙ
ГОЛОВКОЙ

Конструкция и размеры

Ball head handles.
Construction and dimensionsГОСТ
3055—69*Взамен
ГОСТ 3055—45

Постановлением Комитета стандартов, мер и измерительных приборов при Совете Министров СССР от 13 июня 1969 г. № 680 срок введения установлен с 01.07.70

Проверен в 1980 г. Срок действия ограничен

до 01.01.90

Несоблюдение стандарта преследуется по закону

Настоящий стандарт распространяется на рукоятки с шаровой головкой, предназначенные для станочных приспособлений.

1. Конструкция и размеры рукояток должны соответствовать указанным на чертеже и в таблице.

2. Материал — сталь марки 45 по ГОСТ 1050—74. Допускается замена на сталь других марок с механическими свойствами не ниже, чем у стали марки 45.

3. Твердость головок рукояток исполнений 5 и 6 — 36,5 ... 41,5 HRC_э.

4. Неуказанные предельные отклонения размеров: отверстий — H14, валов — h14, остальных — $\pm \frac{IT14}{2}$; угловых — 9-й степени точности по ГОСТ 8908—81.

5. Резьба — метрическая. Предельные отклонения резьбы — по ГОСТ 16093—81.

4, 5. (Измененная редакция, Изм. № 1).

6. Размеры фасок для резьбы — по ГОСТ 10549—80.

7. По согласию с потребителем рукоятки исполнений 3—6 допускается изготавливать без отверстия d_1 .

8. (Отменен, Изм. № 1).

9. Покрытие наружных поверхностей рукояток всех исполнений — Х.18.м (обозначение покрытия — по ГОСТ 9.073—77). По согласию с потребителем допускается применение других видов защитно-декоративных или защитных покрытий.

Издание официальное

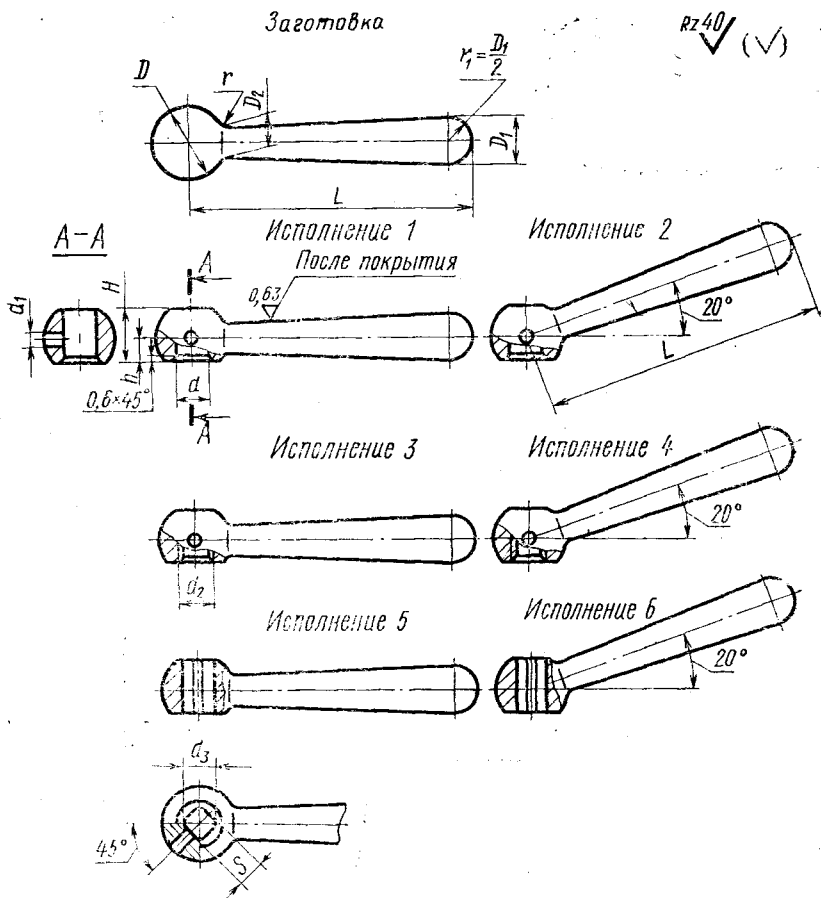
Перепечатка воспрещена

* Переиздание (сентябрь 1985 г.) с Изменением № 1, утвержденным в июне 1980 г. (ИУС № 9 1980 г.)

10. Посадочные поверхности покрыть универсальной средне-плавкой смазкой УС по ГОСТ 1033—79.

(Измененная редакция, Изм. № 1).

11. Маркировать: наименование изделия, его обозначение, обозначение настоящего стандарта и товарный знак предприятия-изготовителя. Маркировку нанести на тару или упаковку для партии рукояток одного типоразмера.



Примечание. При сборке отверстие d_1 под штифт просверлить насквозь и развернуть с предельными отклонениями по Н7.

Размеры в мм

Обозначение рукояток	При- меняе- мость	Исполне- ние	L	D	D ₁	D ₂ ≈	H	h	d (пред. откл. по Н7)	d ₁	d ₂ (пред. сфкл. по 7H)	d ₃	S (пред. откл. по D11)	r	Масса, кг ≈
7061-0001		Заготов- ка													0,042
7061-0002		1							8						0,036
7061-0003		2	63	15	10	7									
7061-0004		3					12,0	5,0		2,9	M8				0,036
7061-0005		4												1,6	
7061-0006		5										7,0	5		0,037
7061-0007		6													0,086
7061-0008		Заготов- ка													
7061-0009		1							10						0,074
7061-0010		2				9									
7061-0011		3	80	20	13		14,5	6,0		2,9	M10				0,076
7061-0012		4													
7061-0013		5													0,077
7061-0014		6										9,9	7		0,164
7061-0015		Заготов- ка													
7061-0016		1													0,141
7061-0017		2				11			12						
7061-0018		3	100	25	16		19,0	8,0		3,9	M12			2,5	0,142
7061-0019		4													
7061-0020		5													
7061-0021		6										12,7	9		0,144

Продолжение

Размеры в мм

Обозначение рукояток	При- меняе- мость	Исполне- ние	L	D	D ₁	D ₂ ≈	H	h	d (пред. откл. по Н7)	d ₁	d ₂ (пред. откл. по 7Н)	d ₃	S (пред. откл. по D11)	r	Масса, кг ≈
7061-0022		Заготов- ка													0,327
7061-0023		1							16						0,278
7061-0024		2			20	14	24,0	10,0		4,9	M16			2,5	
7061-0025		3	125	32											0,285
7061-0026		4													
7061-0027		5										15,0	11		0,297
7061-0028		6													0,565
7061-0029		Заготов- ка													
7061-0030		1							20						0,564
7061-0031		2			25	18								4,0	
7061-0032		3	160	40			30,0	12,5		5,8	M20				0,577
7061-0033		4													
7061-0034		5													
7061-0035		6										19,3	14		0,591

Продолжение

Размеры в мм

Обозначение рукояток	Применяемость	Исполнение	L	D	D ₁	D ₂ ≈	H	h	d (пред. откл. по Н7)	d ₁	d ₂ (пред. откл. по 7Н)	d ₃	S (пред. откл. по D11)	r	Масса, кг ≈
7061-0036		Заготов-ка													1,310
7061-0037		1							25						1,140
7061-0038		2													
7061-0039		3	200	50	32	22	40,0	18,0		7,8	M24			4,0	1,170
7061-0040		4													
7061-0041		5													
7061-0042		6										23,2	17		1,160

Пример условного обозначения рукояток с шаровой головкой исполнения 1, размером L=63 мм:

Рукоятка 7061-0002 ГОСТ 3055—69

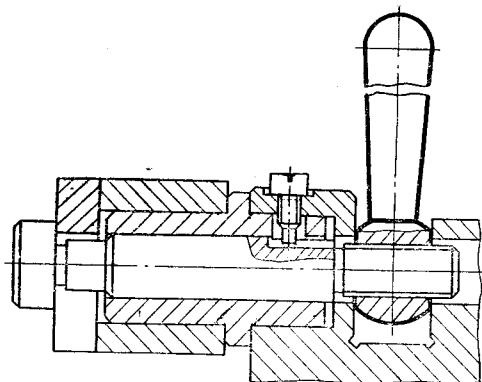
То же, заготовки рукоятки размером L=63 мм:

Заготовка 7061-0001 ГОСТ 3055—69

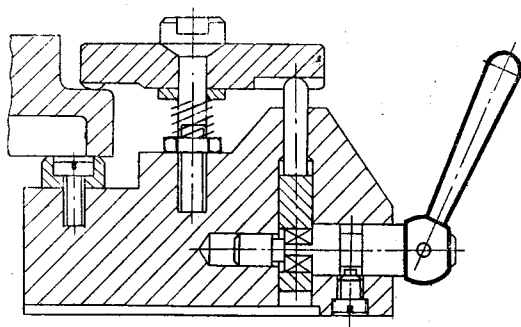
(Измененная редакция, Изм. № 1).

ПРИМЕРЫ ПРИМЕНЕНИЯ РУКОЯТОК С ШАРОВОЙ ГОЛОВКОЙ

Пример 1



Пример 2



Изменение № 2 ГОСТ 3055—69 Рукоятки с шаровой головкой. Конструкция и размеры

Утверждено и введено в действие Постановлением Государственного комитета СССР по стандартам от 20.04.89 № 1026

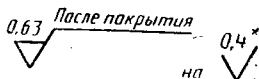
Дата введения 01.01.90

Наименование стандарта. Исключить слова: «и размеры», «and dimensions».

Пункт 1. Чертеж. Заменить параметры шероховатости: $Rz\ 40$ на $Ra\ 6,3$; $Ra\ 0,63$ на $Ra\ 0,4$;

размер d_1 заключить в скобки;

заменить обозначение:



чертеж дополнить сноской: «* Шероховатость поверхности после покрытия».

Примечание изложить в новой редакции: «Примечание. Размер в скобках — после сборки. Отверстие d_1 под шрифт просверлить насквозь и развернуть с полем допуска K7».

(Продолжение см. с. 102)

Таблица. Графа d_2 . Исключить слова: «(пред. откл. по Н7)»;

графа d_1 . Заменить значения: 2,9 на 3; 3,9 на 4; 4,9 на 5; 5,8 на 6; 7,8 на 8

Пункт 2. Заменить ссылку: ГОСТ 1050—74 на ГОСТ 1050—88.

Пункт 4. Заменить слова: «отверстий — Н14, валов — h14, остальных —

$\pm \frac{IT14}{2}$; угловых — 9-й степени точности по ГОСТ 8908—81» на «Н14,

h14, $\pm \frac{t_2}{2}$ ».

Пункт 5 изложить в новой редакции: «5. Резьба метрическая — по ГОСТ 24705—81. Поле допуска резьбы — 6Н по ГОСТ 16093—81».

Пункт 9. Заменить ссылку: ГОСТ 9.073—77 на ГОСТ 9.306—85.

Пункт 10. Заменить слова: «универсальной среднеплавкой смазкой УС» на «смазкой солидол Ж».

Стандарт дополнить пунктом — 12: «12. Примеры применения рукояток с шаровой головкой указаны в приложении».

(ИУС № 7 1989 г.)
