

**ФРЕЗЫ ТОРЦОВЫЕ КОНЦЕВЫЕ С МЕХАНИЧЕСКИМ
КРЕПЛЕНИЕМ КРУГЛЫХ ТВЕРДОСПЛАВНЫХ
ПЛАСТИН****Конструкция и размеры**

End face milling cutters with mechanical fastening
of round carbide blades.
Construction and dimensions

**ГОСТ
22088—76***

Постановлением Государственного комитета стандартов Совета Министров СССР
от 26 августа 1976 г. № 2030 срок введения установлен
Проверен в 1981 г.

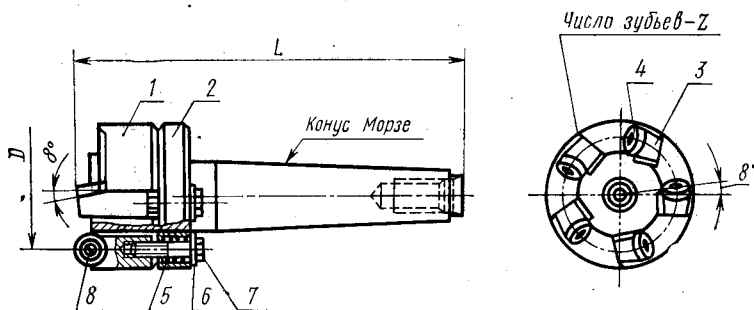
с 01.01.78**Несоблюдение стандарта преследуется по закону**

1. Настоящий стандарт распространяется на торцовые концевые фрезы диаметрами от 50 до 80 мм с механическим креплением круглых твердосплавных пластин, предназначенные для черновой и получистовой обработки изделий из конструкционных легированных сталей и чугуна.

2. Конструкция и основные размеры фрез должны соответствовать указанным на черт. 1 и в табл. 1.

Издание официальное**Перепечатка воспрещена**

* Переиздание (сентябрь 1984 г.) с Изменениями № 1, 2, утвержденными в мае 1980 г., в феврале 1982 г. (ИУС 7—80, 5—82).



1 — корпус; 2 — кольцо; 3 — державка (кол. з) 4 — пластина (кол. з) 12133—150400 по ГОСТ 19070—80; 5 — пружина № 281 по ГОСТ 13771—68 (кол. з); 6 — шайба 2.6.02.05 (кол. з) ГОСТ 11371—78; 7 — болт М6×30·5,8 (кол. з) ГОСТ 7805—70; 8 — штифт 6ш6×12 (кол. з) ГОСТ 3128—70

Черт. 1

Таблица 1

Размеры в мм

| Обозначение фрез | Прямле-ность | D (пред. откл. +2; -1) | Число ножей (зубьев) Z | L (пред. откл. i_8 16) | Конус Морзе по СГ СЭВ 147—76 | Обозначение | |
|------------------|--------------|------------------------|------------------------|--------------------------|------------------------------|----------------------|----------------------|
| | | | | | | Поз. 1 Корпус Кол. 1 | Поз. 2 Кольцо Кол. 1 |
| 2214-0321 | | 50 | 5 | 167 | 4 | 2214-0321/001 | 2214-0321/002 |
| 2214-0322 | | 63 | 6 | | | 2214-0322/001 | 2214-0322/002 |
| 2214-0323 | | 80 | 8 | 197 | 5 | 2214-0323/001 | 2214-0323/002 |

Пример условного обозначения фрезы диаметром $D=50$ мм:

Фреза 2214-0321 ГОСТ 22088—76

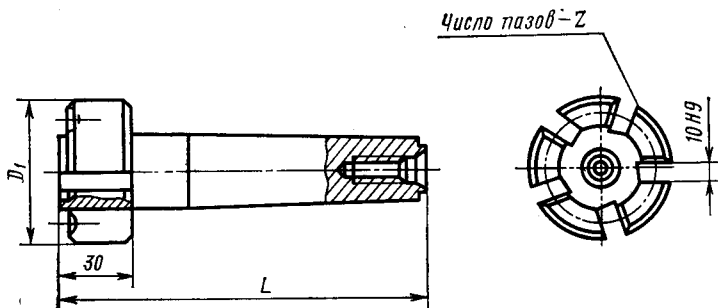
(Измененная редакция, Изм. № 1, 2).

3. Центровые отверстия — со стороны рабочей части формы А по ГОСТ 14034—74.

4. Конструкция и размеры деталей фрез приведены в рекомендуемом приложении.

5. Технические условия — по ГОСТ 22089—76.

6. Конструкция и основные размеры корпусов фрез (поз. 1) должны соответствовать указанным на черт. 2 и в табл. 2.



Черт. 2

Таблица 2

Размеры в мм

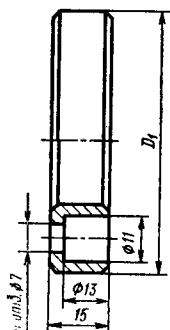
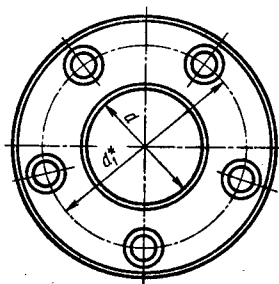
| Обозначение корпуса | D фрезы | D_1 | L (пред. откл. ± 0.15) | Число пазов Z |
|---------------------|--------------|-------|----------------------------------|--------------------|
| 2214-0321/001 | 50 | 66 | 160 | 5 |
| 2214-0322/001 | 63 | 79 | | 6 |
| 2214-0323/001 | 80 | 96 | 190 | 8 |

Пример условного обозначения корпуса для фрезы диаметром $D=50$ мм:

Корпус 2214-0321/001 ГОСТ 22088—76

(Измененная редакция, Изм. № 2).

7. Конструкция и основные размеры колец (поз. 2) должны соответствовать указанным на черт. 3 и в табл. 3.



* Размеры для справок.

Черт. 8

Таблица 3

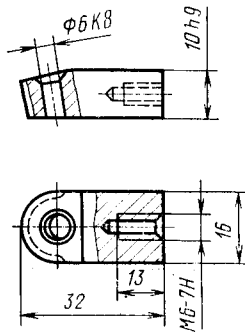
Размеры в мм

| Обозначение кольца | D фрезы | D_1 | d (пред. откл. по Н12) | d_1 | Количество отверстий n |
|-----------------------|--------------|-------|-----------------------------------|-------|--------------------------------|
| 2214-0321/002 | 50 | 65 | 32,5 | 51 | 5 |
| 2214-0322/002 | 63 | 79 | | 64 | 6 |
| 2214-0323/002 | 80 | 96 | 45 | 78 | 8 |

Пример условного обозначения кольца для фрезы диаметром $D=50$ мм:

Кольцо 2214-0321/002 ГОСТ 22088—76

8. Конструкция и размеры державок (поз. 3) должны соответствовать указанным на черт. 4.



Черт. 4

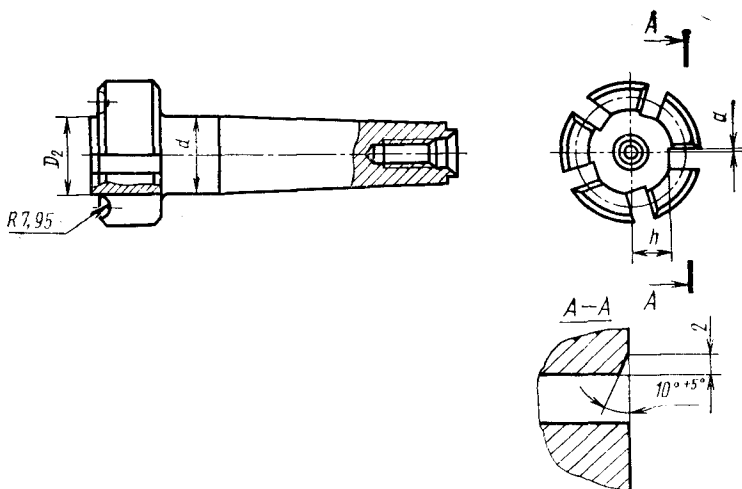
Условное обозначение державки:

Державка 2214-0321/003 ГОСТ 22088—76

6—8. (Измененная редакция, Изм. № 1).

ЭЛЕМЕНТЫ КОНСТРУКЦИИ И РАЗМЕРЫ ДЕТАЛЕЙ ФРЕЗ

1. Элементы конструкции и размеры корпусов фрез (поз. 1) приведены на черт. 1 и в таблице.



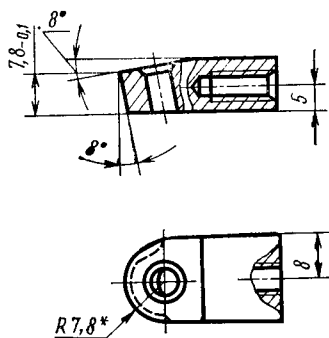
Черт. 1

Размеры в мм

| D фрез | D_2 | d (пред. откл. по d_{11}) | h | a |
|-------------|-------|---|------|-----|
| 50 | 34,4 | 32 | 15,5 | 1 |
| 63 | 47,4 | | 22,0 | 2 |
| 80 | 64,4 | 45 | 29,5 | 3 |

(Измененная редакция, Изм. № 1).

2. Элементы конструкции и размеры державок (поз. 3) должны соответствовать указанным на черт. 2.



* Размер для справок.

Черт. 2