

18210-72



**ГОСУДАРСТВЕННЫЙ СТАНДАРТ
СОЮЗА ССР**

**ПИЛЫ КРУГЛЫЕ СЕГМЕНТНЫЕ
ДЛЯ ЛЕГКИХ СПЛАВОВ**

ГОСТ 18210-72

Издание официальное



Цена 4 коп.

**ГОСУДАРСТВЕННЫЙ КОМИТЕТ СТАНДАРТОВ
СОВЕТА МИНИСТРОВ СССР**

Москва

РАЗРАБОТАН Научно-исследовательским институтом технологии и организации производства (НИАТ)

Начальник института Лещенко С. М.
Начальник отдела Филатов Г. В.
Руководитель разработки (темы) Барабашева З. В.
Исполнители: Куликов В. В., Ганков С. Н.

ПОДГОТОВЛЕН К УТВЕРЖДЕНИЮ

Управлением станкоинструментальной промышленности и межотраслевых производств Государственного комитета стандартов Совета Министров СССР

Зам. начальника Управления Григорьев В. К.
Ст. инженер Седова Е. М.

Всесоюзным научно-исследовательским институтом по нормализации в машиностроении (ВНИИНМАШ)

Зам директора Герасимов Н. Н.
И. о. зав. отделом стандартизации и унификации инструментов
Можаяев Г. И.
Ст. научный сотрудник Футорян С. Б.
Ст. инженер Матушкина Н. И.

УТВЕРЖДЕН Государственным комитетом стандартов Совета Министров СССР 25 августа 1972 г. (протокол № 119)

Председательствующий на заседании отраслевой научно-технической комиссии Бергман В. П.
Члены комиссии: Баранов Н. Н., Федин Б. В., Златкович Л. А., Доляков В. Г., Климов Г. Н.

ВВЕДЕН В ДЕЙСТВИЕ Постановлением Государственного комитета стандартов Совета Министров СССР от 3 ноября 1972 г. № 2026

**ПИЛЫ КРУГЛЫЕ СЕГМЕНТНЫЕ
ДЛЯ ЛЕГКИХ СПЛАВОВ**
Circle segment saws for light alloys

**ГОСТ
18210—72**

Постановлением Государственного комитета стандартов Совета Министров СССР от 3 ноября 1972 г. № 2026 срок действия установлен

с 01.01. 74
до 01.01. 79

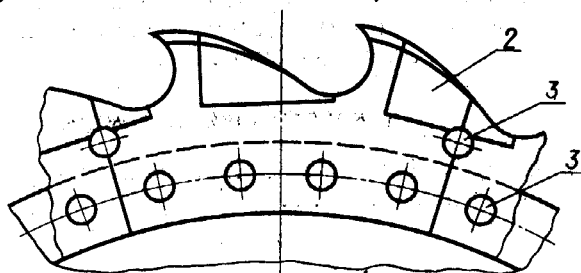
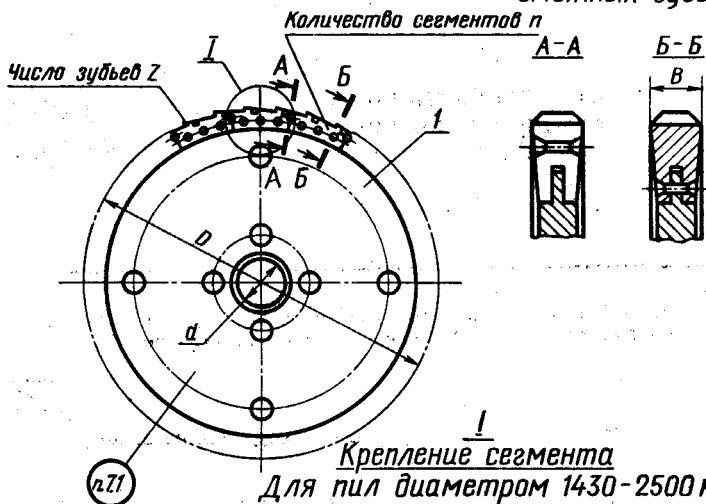
Несоблюдение стандарта преследуется по закону

Настоящий стандарт распространяется на пилы круглые сегментные диаметром от 710 до 3000 мм, предназначенные для резки заготовок из легких сплавов.

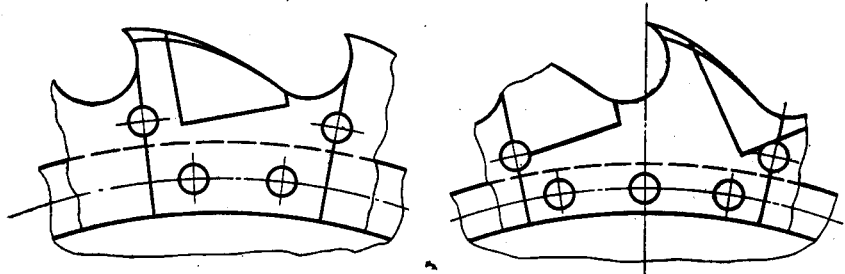
1. КОНСТРУКЦИЯ И РАЗМЕРЫ

1.1. Конструкция и размеры пил должны соответствовать указанным на черт. 1 и в табл. 1.

Профиль смежных зубьев



Для пил диаметром 3000 мм Для пил диаметром 710-1010 мм



Черт. 1

Таблица 1

Размеры в мм

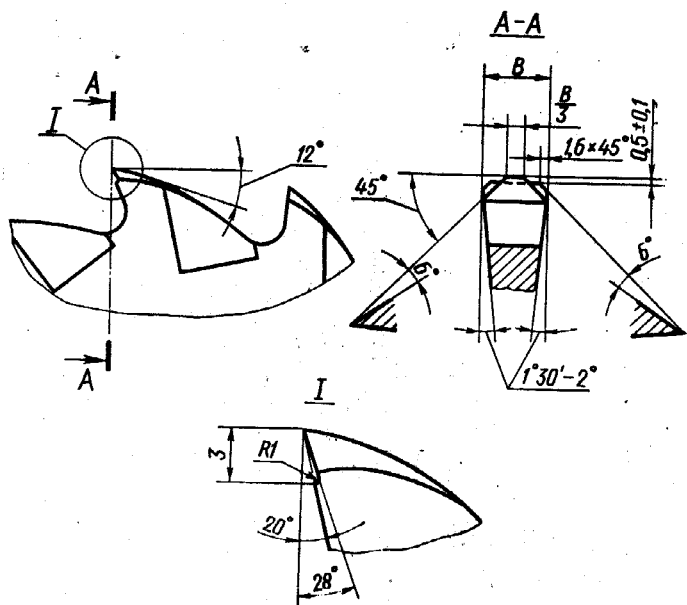
Обозначение пилы	Применяемость	D	d	B	Число зубьев z	Масса, кг	Дет. 1		Дет. 2		Дет. 3	
							Диск	Колпачок	Сегмент	Колпачок		Завалка по ГОСТ 10690—68
2257-0051		710	80	6,5	48	15,5	710 ГОСТ 4047—52		2257-0051/002	24	5×16—00	96
2257-0052		1010	120	8,0	60	31,7	1010 ГОСТ 4047—52		2257-0052/002	30	6×18—00	120
2257-0053		1430	150	10,5	72	114,6	1430 ГОСТ 4047—52		2257-0053/002	36		180
2257-0054		2000		14,5	88	296,8	2000 ГОСТ 4047—52	1	2257-0054/002	44	6×22—00	220
2257-0055		2500	240	18,0	110	580,4	2257-0055/001		2257-0055/002	55	8×26—00	275
2257-0056		3000		27,0	132	1163,0	2257-0056/001		2257-0056/002	132	10×32—00	396

Обозначение деталей

Пример условного обозначения круглой сегментной пилы диаметром D=2000 мм:

Пила 2257-0054 ГОСТ 18210—72

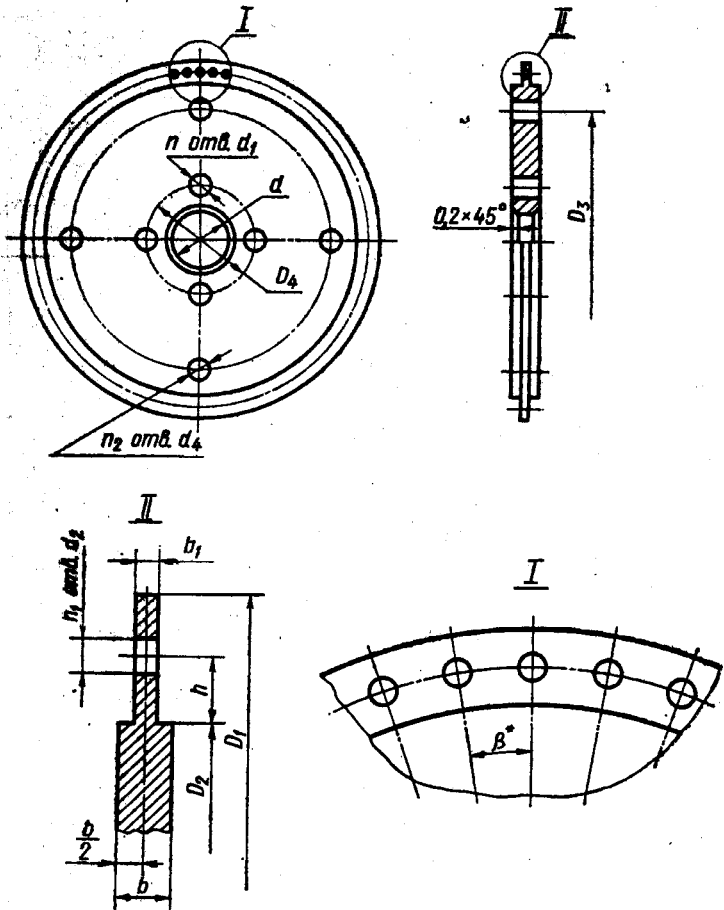
1.2. Форма и геометрия зуба пилы должны соответствовать указанным на черт. 2.



Черт. 2

2. КОНСТРУКЦИЯ И РАЗМЕРЫ ДИСКОВ (деталь 1)

2.1. Конструкция и размеры дисков должны соответствовать указанным на черт. 3 и в табл. 2.



*Размер для справок.

Черт. 3

Таблица 2

Размеры в мм

Обозначение дисков	Диаметр пилы D	D_1	D_2	D_3	D_4	a	a_1	Число отверстий n
2257-0055/001	2500	2400	2350	1900	320	240	37	8
2257-0056/001	3000	2852	2800	2450	520		64	

Продолжение

Размеры в мм

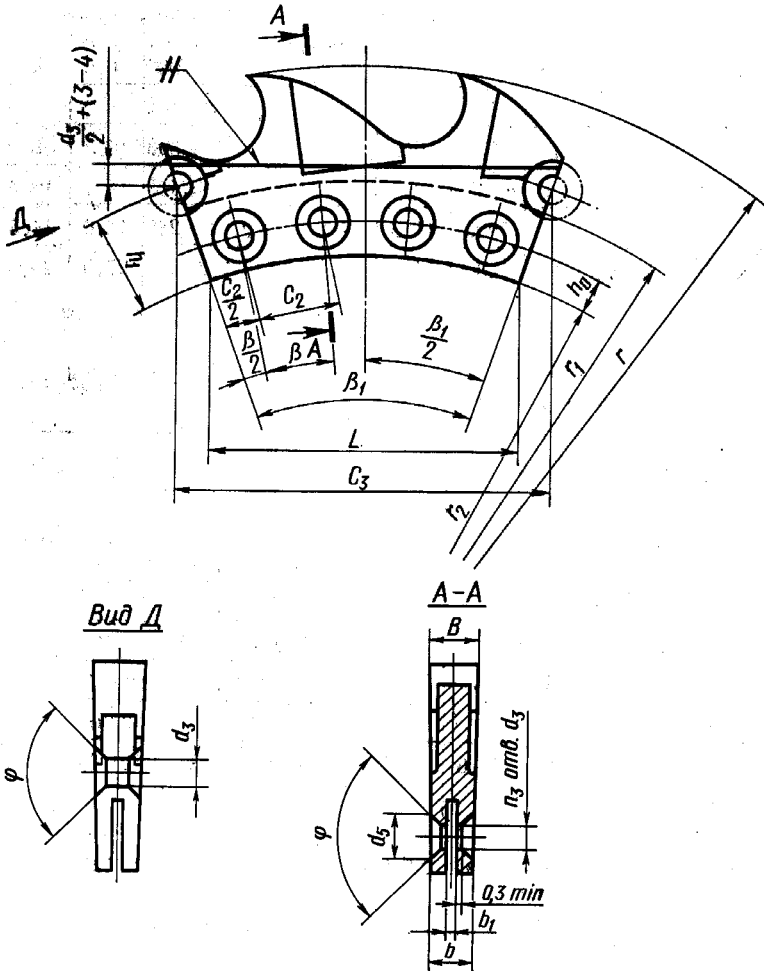
Обозначение дисков	d_2	Число отверстий n_1	d_4	Число отверстий n_2	b	b_1	h	β
2257-0055/001	8,4	220	35	8	14,5	7,0	12,5	1°38'01"
2257-0056/001	10,5	264			20,5	9,0	13,2	1°21'49"

Пример условного обозначения диска диаметром $D=2500$ мм:

Диск 2257-0055/001 ГОСТ 18210—72

3. ОСНОВНЫЕ РАЗМЕРЫ СЕГМЕНТОВ (деталь 2)

3.1. Основные размеры сегмента должны соответствовать указанным на черт. 4 и в табл. 3.



Черт. 4

Таблица 3

Размеры в мм

Обозначение сегментов	Диаметр пилы D	r	r_1	r_2	h_0	h_1	L	B	b	b_1
2257-0051/002	710	355	325	310	7,6	20,0	80,926	6,5	4,7	2,0
2257-0052/002	1010	505	474	455	10,1	25,0	95,122	8,0	6,0	2,5
2257-0053/002	1430	715	670	650		26,5	113,303	10,5	8,0	3,6
2257-0054/002	2000	1000	955	935		133,402	14,5	12,0	6,0	
2257-0055/002	2500	1250	1200	1175	12,5	32,0	131,245	18,0	14,5	7,0
2257-0056/002	3000	1500	1436	1400	13,3	35,5	66,638	27,0	20,5	9,0

Продолжение

Размеры в мм

Обозначение сегментов	d_3	Число отверстий n_3	d_4	φ	C_1	C_2	β	β_1
2257-0051/002	5,3	3	8,8	90°	27,707	86,147	5°	15°
2257-0052/002	6,3		9,8		32,464	100,347	4°	12°
2257-0053/002		4	13,9		28,800	117,922	2°30'	10°
2257-0054/002	33,740			137,183	2°02'45"	8°10'55"		
2257-0055/002	8,4			33,960	138,738	1°38'01"	6°31'06"	
2257-0056/002	10,5	2	17,0	75°	33,630	68,327	1°21'49"	2°43'38"

Пример условного обозначения сегмента для пилы диаметром $D=2000$ мм:

Сегмент 2257-0054/002 ГОСТ 18210—72

3.2. По заказу потребителя допускается изготавливать запасные сегменты.

3.3. Конструктивные размеры сегментов указаны в рекомендуемом приложении.

4. ТЕХНИЧЕСКИЕ ТРЕБОВАНИЯ

4.1. Пилы должны быть статически отбалансированы, момент неуравновешенности не должен превышать указанного в табл. 4.

Таблица 4

Диаметр пилы D, мм	Масса, кг	Момент неуравновешенности, кг·см	Диаметр пилы D, мм	Масса, кг	Момент неуравновешенности, кг·см
710	15,5	0,05	2000	296,8	2,1
1010	31,7	0,14	2500	580,4	5,2
1430	114,6	0,70	3000	1163,0	10,5

Момент неуравновешенности определен из расчета обеспечения скорости резания $v=1200$ м/мин.

4.2. Сегменты для пил диаметром 710—2000 мм должны быть изготовлены цельными, для пил диаметром 2500 и 3000 мм — сварными.

4.3. Остальные технические требования — по ГОСТ 4047—52.

5. ПРАВИЛА ПРИЕМКИ

5.1. Для выявления дефектов (термообработки, заточки), не поддающихся контролю визуальным осмотром, пилы должны быть испытаны в работе на отрезных станках, соответствующих установленным для них нормам точности. Испытание пил в работе должно производиться на заготовках алюминиевого сплава А19 по ГОСТ 2685—63 или Д16 по ГОСТ 4784—65.

В качестве смазывающе-охлаждающей жидкости должен применяться раствор эмульсола в воде с расходом не ниже 30 л/мин.

5.2. Остальные правила приемки для пил — по технической документации на пилы круглые для металлов, утвержденной в установленном порядке.

6. МЕТОДЫ ИСПЫТАНИЙ

6.1. Режимы испытания пил должны соответствовать указанным в табл. 5.

Таблица 5

Размеры в мм

Диаметр пилы <i>D</i>	Подача на зуб	Число оборотов, м/мин	Диаметр заготовок
710	0,02—0,04	540	80—110
1010	0,02—0,04	380	110—140
1430	0,04—0,06	250	140—170
2000	0,04—0,06	190	170—200
2500	0,06—0,08	150	200—230
3000	0,06—0,08	130	230—280

6.2. Суммарный диаметр отрезаемых заготовок должен быть не менее 500 мм.

6.3. Методы испытаний пил, не указанные в настоящем стандарте, — по ГОСТ 4047—52.

7. МАРКИРОВКА, УПАКОВКА, ТРАНСПОРТИРОВАНИЕ И ХРАНЕНИЕ

7.1. Маркировка и хранение пил — по ГОСТ 4047—52.

7.2. Упаковка и транспортирование пил — по ГОСТ 18088—72.

8. ГАРАНТИИ ИЗГОТОВИТЕЛЯ

8.1. Изготовитель должен гарантировать соответствие всех выпускаемых пил требованиям настоящего стандарта при соблюдении потребителем условий применения (эксплуатации) и хранения.

8.2. Гарантийная стойкость должна соответствовать указанному в табл. 6 при режиме резания, приведенном в табл. 5.

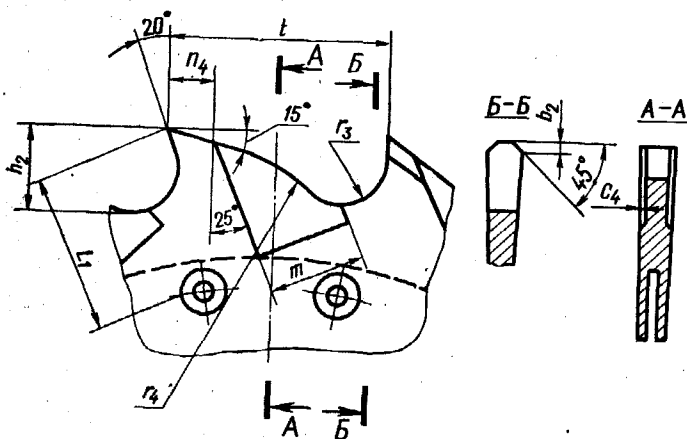
Таблица 6

Диаметр пилы <i>D</i> , мм	Стойкость, мин
710-1010	240
1430-2000	320
2500-3000	480

ПРИЛОЖЕНИЕ к ГОСТ 18210—72
Рекомендуемое

КОНСТРУКТИВНЫЕ РАЗМЕРЫ СЕГМЕНТОВ

Конструктивные размеры сегментов указаны на чертеже и в таблице.



Размеры в мм

Диаметр пилы D	t	r_3	r_4	h_2	m	n_4	C_4	L_1	b_2
710	46,43	8,0	46	17,0	32	5	0,5	35	1,6
1010	52,85	9,0	50	18,5		6		2,2	
1430	65,41	11,5	61	21,0	32	8	1,0	45	2,5
2000	71,34	14,0	72	24,0	40			50	3,8
2500	74,06		83	26,0	40	10	1,5	55	4,8
3000	71,00	17,0	95	28,0	40			70	8,0

Изменение № 1 ГОСТ 18210—72 Пилы круглые сегментные для легких сплавов
 Постановлением Государственного комитета СССР по стандартам от 15.11.78
 № 2975 срок введения установлен

с 01.04.79

Пункт 1.1. Таблица 1. Графу «Заклепка по ГОСТ 10300—68» изложить в новой редакции:

Обозначение пил	Заклепка
2257-0051	4,7×16,5 ГОСТ 4047—52
2257-0052	5,7×19,0 ГОСТ 4047—52
2257-0053	6,6×24,0 ГОСТ 4047—52
2257-0054	6,6×28,0 ГОСТ 4047—52
2257-0055	8,0×32,0 ГОСТ 10300—68
2257-0056	10,0×42,0 ГОСТ 10300—68

Пункт 1.2. Чертеж 2. Заменить размер: 1°30' — 2° на 1° — 1°30'.

Пункт 3.1. Таблица 3. Графу d_s изложить в новой редакции:

Обозначение сегментов	d_s
2257-0051/002	5,0
2257-0052/002	6,0
2257-0053/002	7,0
2257-0054/002	8,4
2257-0055/002	10,5

Раздел 4 дополнить новым пунктом—4.2а:

«4.2а. Твердость рабочей части сегментов должна проверяться для пил диаметром:

(Продолжение см стр. 88)

710—1010 мм на расстоянии 15 мм от вершины зуба;

1430—2000 мм » » 20 мм » » » ;

2500—3000 мм » » 25 мм » » » ;

в нерабочей части на расстоянии 2 мм выше паза.

Раздел 5 изложить в новой редакции:

«5. Правила приемки

5.1. Для контроля соответствия изготовленных пил требованиям настоящего стандарта предприятие-изготовитель должно проводить приемочный контроль и периодические испытания (определение сроков — по ГОСТ 16504—74).

5.2. Приемочный контроль должен проводиться при следующем объеме выборок:

на соответствие требованиям п. 4.2 настоящего стандарта, а также к шероховатости, припуску на шлифовку по профилю, предельным отклонениям, стыковым зазорам между сегментами, разности в толщине щечек, несимметричности гребня диска, радиальному и торцовому биению пилы, методам изготовления сегментов и материалу изготовления заклепок к пилам, твердости диска и рабочей части сегментов — по ГОСТ 4047—52 — 2% пил от партии до 500 шт., но не менее 5 шт., 1% от партии свыше 500 шт., но не более 20 шт.;

на соответствие требованиям к качеству поверхности режущей части и других поверхностей, а также к качеству крепления сегментов — 100% пил;

на работоспособность — 2% пил от партии, но не менее 3 шт.

Партия должна состоять из пил одного типоразмера, изготовленных из стали одной марки, одновременно предъявленных к приемке.

5.3. Периодические испытания по ГОСТ 15.001—73 должны проводиться не реже двух раз в год не менее чем на 5 пилах в каждом из диапазонов диаметров 710—1010, 1430—2000, 2500—3000.

5.4. При периодических испытаниях пилы должны подвергаться контролю на соответствие требованиям пп. 4.1—4.2а, 8.2 настоящего стандарта и разд. II по ГОСТ 4047—52, за исключением указания о месте проверки твердости рабочей части сегментов.

5.5. При неудовлетворительных результатах приемочных испытаний хотя бы по одному из показателей проводят повторные испытания на удвоенном количестве пил из той же партии. Результаты повторных испытаний являются окончательными и распространяются на всю партию.

5.6. Допускается проводить испытания на работоспособность и стойкость сегментов пил у потребителя.

Раздел 6 дополнить новым пунктом — 6.1а (перед п. 6.1):

«6.1а. Для выявления дефектов (термообработки, заточки) не поддающихся контролю визуальным осмотром, пилы должны быть испытаны в работе на от-

(Продолжение см. стр. 89)

(Продолжение изменения к ГОСТ 18210—72)

резных станках, соответствующих установленным для них нормам точности. Испытание пил в работе должно проводиться на заготовках из алюминиевого сплава марки А19 по ГОСТ 2685—75 или Д16 по ГОСТ 4784—74.

В качестве смазывающе-охлаждающей жидкости должен применяться 5%-ный по массе раствор эмульсола по ГОСТ 1975—75 в воде с расходом не менее 30 л/мин».

(Продолжение см. стр. 90)

(Продолжение изменения к ГОСТ 18210—72)

ПРИЛОЖЕНИЕ. Таблица. Графа *i*. Заменить размеры: 65,41 на 62,38; 71,34 на 71,38; 74,06 на 71,38; 71,00 на 71,40;
графа *т*. Заменить размеры: 32 на 25; 40 на 30 (для пилы диаметром $D=2000$ мм);
графа *л*. Заменить размеры: 5 и 6 на 7; 8 и 10 на 15.

(ИУС № 1 1979 г.)

Изменение № 2 ГОСТ 18210—72 Пилы круглые сегментные для легких сплавов
Постановлением Государственного комитета СССР по стандартам от 20.04.84
№ 1375 срок введения установлен

с 01.09.84

Наименование стандарта дополнить словами: «Технические условия»;
«Specifications».

Пункт 1.1. Таблицу 1 изложить в новой редакции (см. стр. 107):

Пункт 3.1. Чертеж 4. Исключить размер — d_5 ; таблицу 3 изложить в новой редакции (см. стр. 108):

(Продолжение см. стр. 107)

Размеры в мм

Обозначение пил	Применяемость	D 1s16	d H8	B max	Число зубьев пилы z	Дет. 1		Дет. 2		Количество закладки	Количество
						Обозначение диска	Количество	Обозначение сегмента	Количество		
2257—0051		710	80	6,5	48	710 ГОСТ 4047—82		2257—0051/002	24	2257—0162/003 ГОСТ 4047—82	96
2257—0301		800		7,0		800 ГОСТ 4047—82		2257—0301/002		2257—0163/003 ГОСТ 4047—82	
2257—0302		1000	100	8,0	60	1000 ГОСТ 4047—82		2257—0302/002	30	2257—0164/003 ГОСТ 4047—82	120
2257—0052		1010	120			1010 ГОСТ 4047—82		2257—0052/002			
2257—0303		1250	100	9,0		1250 ГОСТ 4047—82	1	2257—0303/002		2257—0166/003 ГОСТ 4047—82	150
2257—0053		1430	150	10,5	72	1430 ГОСТ 4047—82		2257—0053/002	36	2257—0167/003 ГОСТ 4047—82	180
2257—0304		1600	120	12,5		1600 ГОСТ 4047—82		2257—0304/002			
2257—0054		2000		14,5	88	2000 ГОСТ 4047—82		2257—0054/002	44	2257—0169/003 ГОСТ 4047—82	220
2257—0055		2500	240	18,0	110	2257—0055/001		2257—0055/002	55	8,0×32,00 ГОСТ 10300—80	275
2257—0056		3000		27,0	132	2257—0056/001		2257—0056/002	132	10,0×42,00 ГОСТ 10300—80	396

(Продолжение см. стр. 108)

Размеры в мм

Обозначение сегмента	D	r	r ₁	r ₂	h ₀	h ₁	L	B	b	b ₁	d ₁	h ₂	C ₁	C ₂	φ	β	β ₁	
2257—0051/002	710	355,5	325,0	310	7,6	20,0	80,9	6,5	4,7	2,0	5,0		27,707	86,147				16°00'00"
2257—0301/002	800	400,5	363,5	350			91,4	7,0	5,0	2,2		3	31,109	96,331		5°00'00"		5°00'00"
2257—0302/002	1000	500,5	463,5	450	6,6	19,0	94,1		6,0	2,5	6,0		31,870	98,049		4°00'00"		12°00'00"
2257—0052/002	1010	505,5	474,0	455		25,0	95,1	8,0	6,0				32,464	100,347				
2257—0303/002	1250	625,5	589,5	570			99,4	9,0	7,0	3,0			25,310	103,720	90°			
2257—0053/002	1430	715,5	670,0	650	10,1		113,3	10,5	8,0	3,6			28,800	117,922		2°30'00"		10°00'00"
2257—0304/002	1600	800,5	755,5	735	26,5		128,1	12,5	10,0	4,5	7,0	4	32,509	132,738				
2257—0054/002	2000	1000,5	955,0	935			133,4	14,5	12,0	6,0			33,740	137,183		2°02'45"		8°10'55"
2257—0055/002	2500	1250,5	1200,0	1175	12,5	32,0	131,2	18,0	14,5	7,0	8,4		33,960	138,738		1°38'01"		6°31'00"
2257—0056/002	3000	1500,5	1425,0	1400	13,3	40,0	66,6	27,0	20,5	9,0	10,5	2	33,630	68,327	75°	1°21'49"		2°43'38"

(Продолжение см. стр. 109)

Пункт 4.1. Таблицу 4 изложить в новой редакции:

Таблица 4

Диаметр пилы <i>D</i> , мм	Масса, кг	Момент неуравнове- шенности, кг·см	Диаметр пилы <i>D</i> , мм	Масса, кг	Момент неуравнове- шенности, кг·см
710	15,5	0,05	1430	114,6	0,7
800	17,5	0,06	1600	128,2	1,1
1000	21,8	0,07	2000	296,8	2,1
1010	31,7	0,14	2500	580,4	5,2
1250	81,9	0,26	3000	1163,0	10,5

Пункты 4.3, 7.1. Заменить ссылку: ГОСТ 4047—52 на ГОСТ 4047—82.

Пункты 5.1, 5.2 изложить в новой редакции: «5.1. Правила приемки — по ГОСТ 23276—78.

5.2. Периодические испытания на стойкость пил проводятся один раз в три года не менее чем на 5 пилах».

Раздел 6 изложить в новой редакции:

«6. Методы контроля и испытаний»

6.1. Испытания пил должны проводиться по алюминиевому сплаву марки А19 по ГОСТ 2685—75 или Д16 по ГОСТ 4784—74.

6.2. В качестве смазочно-охлаждающей жидкости должен применяться 5 % (по массе) раствор эмульсола в воде с расходом не менее 30 л/мин.

6.3. Режимы резания при испытании пил на работоспособность и стойкость должны соответствовать указанным в табл. 5.

Таблица 5

Размеры в мм

Диаметр пилы <i>D</i>	Подача на зуб	Число оборотов, м/мин	Диаметр заготовок		
710	0,02—0,04	540	80—110		
800			380	110—140	
1000		250			140—170
1010				190	
1250			150		
1430	130	230—280			
1600			0,04—0,06	190	170—200
2000	0,06—0,08	150			
2500			130	190	230—280
3000					

(Продолжение см. стр. 110)

6.4. Сумма диаметров образцов, разрезаемых пилой при испытании, должна быть не менее 500 мм.

6.5. Остальные методы испытаний и контроля — по ГОСТ 4047—82.

Пункт 7.2. Заменить ссылку: ГОСТ 18088—72 на ГОСТ 18088—83;

дополнить абзацами: «Срок действия консервации — один год.

Для экспорта — в соответствии с требованиями заказа-наряда внешне-торговой организации».

Приложение. Таблицу изложить в новой редакции:

Размеры в мм

Диаметр пилы D	t	r_3	r_4	h_2	m	h_4	C_4	L_1	b_2		
710	46,43	8,0	46	17,0	25	7	0,5	35	1,6		
800	52,32								1,9		
1000	52,34	9,0	50	18,5					38	2,2	
1010	52,86							2,3			
1250	65,43	11,5	61	21,0				15	1,0	45	2,5
1430	62,38										3,0
1600	69,79	12,5	72	22,0	50	3,8					
2000	71,38					4,8					
2500	71,52	14,0	83	26,0	30	1,5	55	8,0			
3000	71,00							17,0	95	28,0	70

(ИВС № 7 1984 г.)

Изменение № 3 ГОСТ 18210—72 Пилы круглые сегментные для легких сплавов.
Технические условия

Утверждено и введено в действие Постановлением Государственного комитета СССР по управлению качеством продукции и стандартам от 22.01.90 № 59

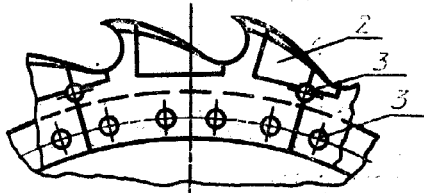
Дата введения 01.09.90

Наименование стандарта. Заменить слова: «круглые» на «дисковые», «circle» на «disk».

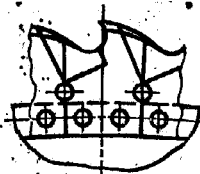
Под наименованием стандарта проставить код: ОКП 39 2200.

Пункт 1.1. Чертеж 1. Выносной элемент 1 изложить в новой редакции:

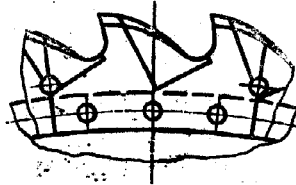
Крепление сегмента
для пил диаметром 1250—2500 мм



Для пил диаметром
3000 мм



Для пил диаметром 630
—1010 мм



перед словами «Черт. 1» дополнить подрисовочной подписью:
«1 — диск; 2 — сегмент; 3 — заклепка».

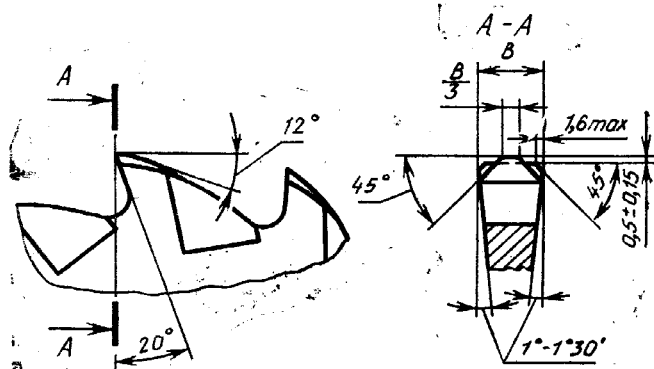
Таблицу 1 изложить в новой редакции:

(Продолжение см. с. 102)

Обозначение пид	Применяемость	D js16		d H8	B	Число зубьев	Дет. 1		Дет. 2		Количество во	Обозначение закладки	Количество во
		Ряд 1	Ряд 2				Обозначение дилка	Количество во	Обозначение элемента	Количество во			
2257-0306		630	—		6,5	40	2257-0161/001 ГОСТ 4047-82	2257-0305/002	20	2257-0161/003 ГОСТ 4047-82	80		
2257-0051		—	710	80			2257-0162/001 ГОСТ 4047-82	2257-0051/002		2257-0162/003 ГОСТ 4047-82			
2257-0301		800	—		7,0	48	2257-0163/001 ГОСТ 4047-82	2257-0301/002	24	2257-0163/003 ГОСТ 4047-82	96		
2257-0302		1000	—	100			2257-0164/001 ГОСТ 4047-82	2257-0302/002	30	2257-0164/003 ГОСТ 4047-82	120		
2257-0062		—	1010	120	8,0	60	2257-0165/001 ГОСТ 4047-82	2257-0052/002		2257-0165/003 ГОСТ 4047-82	150		
2257-0303		1250	—	100	9,0		2257-0166/001 ГОСТ 4047-82	2257-0303/002		2257-0167/003 ГОСТ 4047-82	180		
2257-0053		—	1430	150	10,5		2257-0167/001 ГОСТ 4047-82	2257-0053/002	36	2257-0167/003 ГОСТ 4047-82	220		
2257-0304		1600	—	120	12,5	72	2257-0168/001 ГОСТ 4047-82	2257-0304/002	44	2257-0169/003 ГОСТ 4047-82	275		
2257-0054		2000	—		14,5	88	2257-0169/001 ГОСТ 4047-82	2257-0054/002	55	8,0×32,00 ГОСТ 10300-80	396		
2257-0306		—	2000		18,0	110	2257-0171/001 ГОСТ 4047-82	2257-0306/002	132	10,0×42,00 ГОСТ 10300-80			
2257-0055		2500	—	240	27,0	132	2257-0055/001	2257-0055/002					
2257-0056		3000	—				2257-0056/001	2257-0056/002					

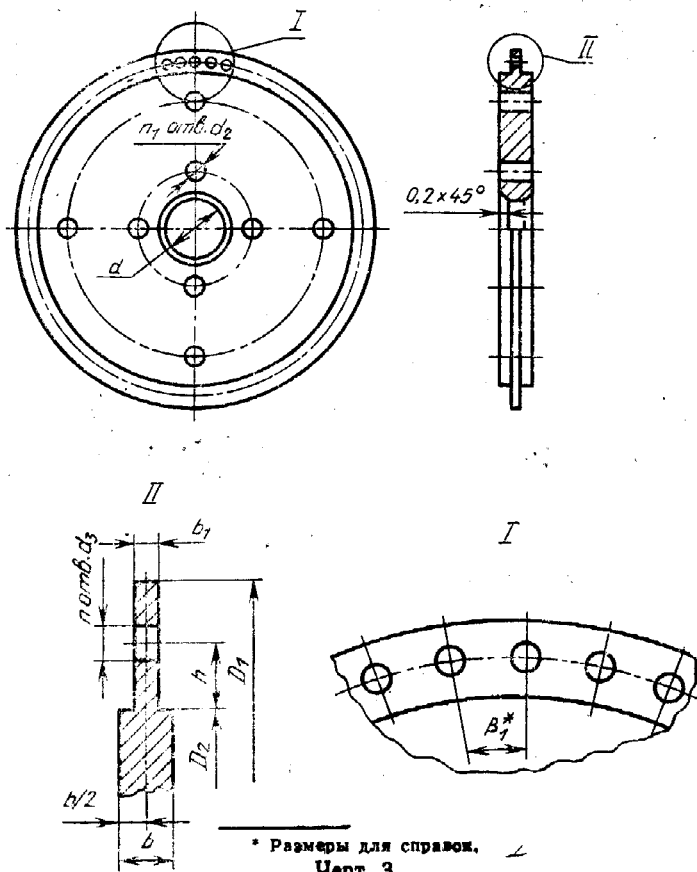
Примечание. Пилы 1-го ряда предпочтительны.

Пункт 1.2. Чертеж 2 заменить новым:



Черт. 2

Пункт 2.1. Чертеж 3 заменить новым:



* Размеры для справок.

Черт. 3

Таблицу 2 изложить в новой редакции:

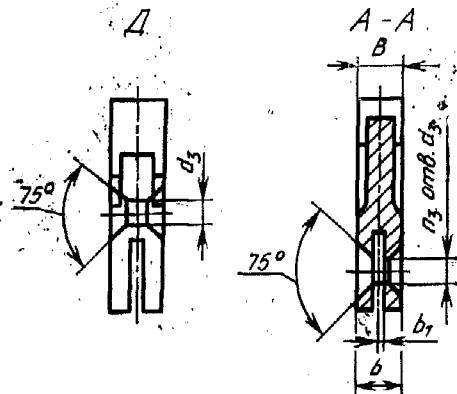
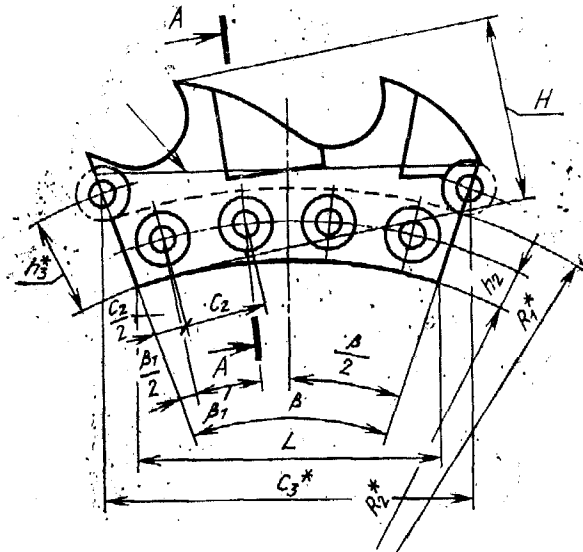
Таблица 2

Обозначение дисков	Диаметр пилы D	мм					Число отверстий n_1	d_2	Число отверстий n	b	b_1	h	β_1
		D_1	D_2	d_1	d	d_3							
2257—0055/001	2500	2400	2350	320	240	37	8	8,4	220	14,5	7,0	12,5	1°38 01
2257—0056/001	3000	2852	2800	520	240	64		10,5	264	20,5	9,0	13,2	1°21 49

Пример условного обозначения диска диаметром $D=2500$ мм:

Диск 2257—0055/001 ГОСТ 18210—72

Пункт 3.1. Чертеж 4 заменить новым:



* Размеры для справок.

Черт. 4

Таблицу 3 изложить в новой редакции

(Продолжение см. с. 105)

(Продолжение изменения к ГОСТ 18210—72)
Таблица 3

Обозначение сегмента	D		R ₁	R ₂	h ₂	h ₃	L	B H15	b H15	b ₁ H15	d ₃	n ₁	C ₂	C ₃	β ₁	β
	Ряд 1	Ряд 2														
2257-0305/002	630	—	283,0	270,0	6,3	19,0	84,5	6,5	4,2	1,8	5,2		28,923	90,416	6°00'00"	18°00'00"
2257-0051/002	—	710	325,0	310,0	7,6	20,0	80,9		4,7	2,0	5,0		27,707	86,147	5°00'00"	15°00'00"
2257-0301/002	800	—	363,5	350,0	6,6	19,0	91,4	7,0	5,0	2,2		3	31,109	96,331		
2257-0302/002	1000	—	463,5	450,0			94,1	8,0	6,0	2,5	6,0		31,870	98,049	4°00'00"	12°00'00"
2257-0052/002	—	1010	474,0	455,0		25,0	95,1						32,464	100,347		
2257-0303/002	1250	—	589,0	570,0			99,4	9,0	7,0	3,0			25,310	103,720		
2257-0053/002	—	1430	670,0	650,0	10,1		113,3	10,5	8,0	3,6			28,800	117,922	2°30'00"	10°00'00"
2257-0304/002	1600	—	755,0	735,0		26,5	128,1	12,5	10,0	4,5	7,0	4	32,509	132,738		
2257-0054/002	2000	2000	955,0	935,0			133,4	14,5	12,0	6,0			33,740	137,183	2°02'45"	8°10'55"
2257-0055/002	2500	—	1200,0	1175,0	12,5	32,0	131,2	18,0	14,5	7,0	8,4		33,960	138,738	1°38'01"	6°31'00"
2257-0056/002	3000	—	1425,0	1400,0	13,3	40,0	66,6	27,0	20,5	9,0	10,5	2	33,630	68,327	1°21'49"	2°43'38"

(Продолжение см. с. 106)

Примечание. Пилы 1-го ряда предпочтительны.

Раздел 4 изложить в новой редакции:

«4. Технические требования»

4.1. Твердость рабочей части сегментов должна проверяться на расстоянии от вершины зуба в миллиметрах, равном для пил диаметром:

630—1010 мм — 12
1250 — 2000 мм — 15
2500 — 3000 мм — 20

Твердость нерабочей части должна проверяться на расстоянии не менее 2 мм выше паза.

4.2. Сегменты диаметром 2500 и 3000 мм должны изготавливаться цельными, сварными и биметаллическими.

4.3. Предельные отклонения переднего, заднего угла и угла $45^\circ \pm 2^\circ$.

4.4. Средний и 95 %-ный периоды стойкости должны быть не менее указанных в табл. 4 при условии испытаний, указанных в разд. 6.

Таблица 4

Диаметр пилы D , мм	Средний период стойкости, T , мин	95 %-ный период стойкости, T_{95} , мин
От 630 до 1010	210	84
Св. 1010 > 2000	280	112
> 2000 > 3000	420	168

4.5. Остальные технические требования — по ГОСТ 4047—82».

Раздел 5 изложить в новой редакции:

«5. Приемка»

5.1. Приемка — по ГОСТ 23726—79.

5.2. Периодические испытания пил, в том числе на средний и 95 %-ный периоды стойкости, должны проводиться один раз в три года на трех пилах.

Испытаниям следует подвергать пилы одного диаметра, выбранные из диапазонов: 630—2000 мм; 2500—3000 мм.

Раздел 6. Наименование изложить в новой редакции: «6. Методы контроля».

Пункт 6.3. Таблица 5. Графа «Число оборотов м/мин.». Заменить единицу: м/мин на об/мин; заменить наименование графы: «Подача на зуб» на «Подача на 2 зуба мм/зуб»;

графу «Диаметр пилы D » дополнить размером: 630 (перед размером 710).

Пункты 6.4, 6.5 изложить в новой редакции: «6.4. Приемочные значения среднего и 95 %-ного периодов стойкости должны быть не менее указанных в табл. 6.

Таблица 6

Диаметр пилы D , мм	Приемочные значения периодов стойкости, мин	
	среднего	95 %-ного
От 630 до 1010	240	96
Св. 1010 > 2000	320	128
> 2000 > 3000	480	192

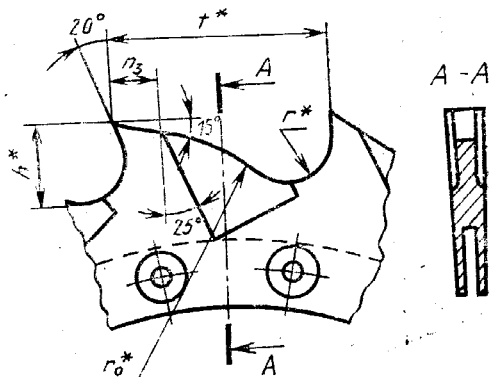
6.5. Остальные методы контроля — по ГОСТ 4047—82».

Раздел 7 изложить в новой редакции:

(Продолжение см. с. 107)

(Продолжение изменения к ГОСТ 18210—72)

«7. Транспортирование и хранение
Транспортирование и хранение — по ГОСТ 18088—83».
Раздел 8 исключить.
Приложение. Чертеж заменить новым:



* Размеры для справок.

(Продолжение см. с. 108)

Таблицу изложить в новой редакции:

мм

Диаметр пилы D	t	r	r ₀	h	n ₂
630	24,74	6,0	23,35	9,40	7
710	46,43	8,0	46,0	17,0	
800	52,32				
1000	52,34	9,0	50,0	18,5	
1010	52,86				
1250	54,5	11,5	61,0	21,0	15
1430	62,38				
1600	69,79	12,5	72,0	22,0	
2000	71,38	14,0		24,0	
2500	71,52		17,0	83,0	
3000	71,00	95,0		28,0	

(ИУС № 4 1990 г.)

Редактор *В. П. Огурцов*
Технический редактор *Н. С. Матвеева*
Корректор *Е. И. Евтеева*

Сдано в наб. 10/XI 1972 г. Подп. в печ. 15/II 1973 г. 0,75 п. л. Тир. 10000

Издательство стандартов, Москва, Д-22, Новопресненский пер., 3
Тип. «Московский печатник», Москва, Лялин пер., 6. Зак. 1846