

ШАЙБЫ ОПОРНЫЕ
К УСТАНОВОЧНЫМ ПАЛЬЦАМ

Конструкция и размеры

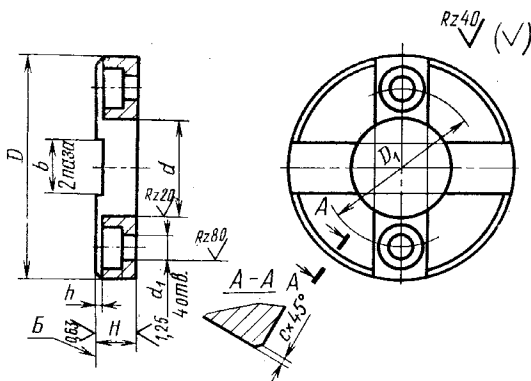
Washers bearing
for locating pins.
Design and sizesГОСТ
17777-72*Постановлением Государственного комитета стандартов Совета Министров СССР
от 6 июня 1972 г. № 1138 срок введения установленс 01.01. 1974 г.
до 01.01. 1990 г.

Проверен в 1980 г. Срок действия ограничен

Несоблюдение стандарта преследуется по закону

1. Настоящий стандарт распространяется на опорные шайбы, предназначенные для применения в станочных приспособлениях с высокими установочными пальцами по ГОСТ 17774-72 и ГОСТ 17775-72.

2. Конструкция и размеры шайб должны соответствовать указанным на чертеже и в таблице.



Издание официальное

Перепечатка воспрещена

* Переиздание (июнь 1982 г.) с Изменением № 1,
утвержденным в июне 1980 г. (ИУС 9-1980 г.).

Размеры в мм

Обозначения шайб	Применяе- мость	d (пред. откл. по Н12)	H (пред. откл. по $h6$ или $+0,3$ $+0,2^*$)	D	D_1	d_1	b	h	c	Мас- са, кг \approx
7034-0551		10	5	30	20	3,4	8	0,6	0,4	0,022
7034-0552		12	6	36	24	4,5	10			0,037
7034-0553		14		38	26			5,5	12	0,042
7034-0554		18	8	48	32	6,6	14			1,0
7034-0555		22		53	36			9,0	20	
7034-0556		26	10	60	42	25	2,0			1,0
7034-0557		34		67	50			9,0	25	
7034-0558		42	12	85	63	9,0	25			2,0
7034-0559		52	16	105	80			25	2,0	

* $+0,3$
 $+0,2$ — припуск на шлифовку при сборке или в комплекте.

Пример условного обозначения опорной шайбы размером $d=10$ мм с предельными отклонениями размера H по $h6$:

Шайба 7034-0551 $h6$ ГОСТ 17777—72

То же, с предельными отклонениями размера $H_{+0,3}^{+0,3}$:

Шайба 7034-0551 ГОСТ 17777—72

(Измененная редакция, Изм. № 1).

3. Материал — сталь марки 20Х по ГОСТ 4543—71. Допускается замена на сталь других марок с механическими свойствами не ниже, чем у стали марки 20Х.

4. Цементировать, глубина цементированного слоя 0,8 . . . 1,2. Твердость — HRC 55 . . . 60.

5. Шероховатость поверхности B для шайб, изготавливаемых с припуском по размеру $H_{+0,3}^{+0,3}$, до шлифовки — не более $Rz40$ мкм. Окончательная шероховатость этой поверхности задается конструктором.

5а. Опорные поверхности под крепежные детали — по ГОСТ 12876—67.

(Введен дополнительно, Изм. № 1).

6. Неуказанные предельные отклонения размеров: отверстий — Н14, валов — $h14$, остальных — $\pm \frac{IT14}{2}$.

(Измененная редакция, Изм. № 1).

7. Покрытие — Хим.Окс.прм (обозначение покрытия — по ГОСТ 9.073—77). По соглашению с потребителем допускается применение других видов защитных покрытий.

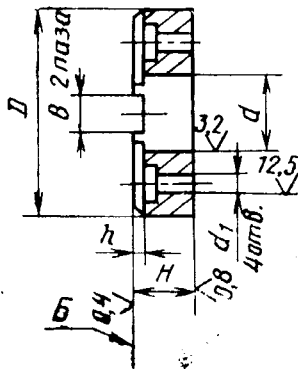
8. Маркировать: наименование и обозначение изделия, обозначение настоящего стандарта и товарный знак предприятия-изготовителя. Маркировку нанести на тару или упаковку для шайб одного типоразмера.

Изменение № 2 ГОСТ 17777—72 Шайбы опорные к установочным пальцам.
Конструкция и размеры

Утверждено и введено в действие Постановлением Государственного комитета
СССР по стандартам от 16.05.89 № 1228

Дата введения 01.01.90

Наименование стандарта. Исключить слова: «и размеры», «and dimensions».
Пункт 2. Чертеж. Заменить изображение главного вида:



(Продолжение см. с. 108)

(Продолжение изменения к ГОСТ 17777—72)

Пункты 2 (чертеж), 5. Заменить параметр шероховатости: $Rz\ 40$ на $Ra\ 6,3$.
Пункт 6 изложить в новой редакции: «6. Неуказанные предельные отклонения размеров: $H14, h14, \pm \frac{t_2}{2}$ ».

(ИУГ № 8 1989 г.)