



ГОСУДАРСТВЕННЫЙ СТАНДАРТ
СОЮЗА ССР

**ХОМУТИКИ ПОВОДКОВЫЕ
ДЛЯ ШЛИФОВАЛЬНЫХ РАБОТ**

КОНСТРУКЦИЯ

ГОСТ 16488—70

Издание официальное



ГОССТАНДАРТ РОССИИ
Москва

3 руб. БЗ 9—91

ХОМУТИКИ ПОВОДКОВЫЕ ДЛЯ ШЛИФОВАЛЬНЫХ РАБОТ

Конструкция

ГОСТ
16488—70

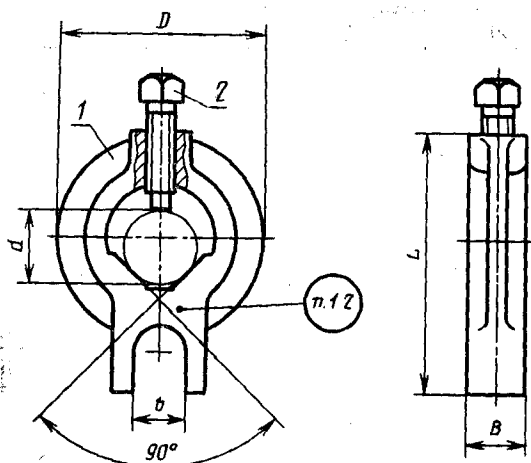
Drivers for grinding. Design

Дата введения 01.07.72

Настоящий стандарт распространяется на поводковые хомутики для шлифовальных работ в центрах на круглошлифовальных станках.

1. КОНСТРУКЦИЯ И РАЗМЕРЫ ПОВОДКОВЫХ ХОМУТИКОВ

1.1. Конструкция и размеры хомутиков должны соответствовать указанным на черт. 1 и в табл. 1.



Размеры для справок.

Черт. 1

Издание официальное

© Издательство стандартов, 1992

Переиздание с изменениями

Настоящий стандарт не может быть полностью или частично воспроизведен, тиражирован и распространен без разрешения Госстандарта России.

Таблица 1

Размеры в мм

Обозначения хопутиков	Применя- емость	Диаметр захватного изделия <i>d</i>		<i>D</i>	<i>L</i>	<i>B</i>	<i>b</i>	Масса, кг, не более	Дет. 1. Корпус	Дет. 2. Винт ГОСТ 1482—84		
		наим.	наиб.								1	Количество
7107-0061		5	10	26	40	10		0,02	7107-0061/001	V.M6—6g×20.14H		
7107-0062		10	15	30	50		12	0,03	7107-0062/001			
7107-0063		15	20	45	60	13		0,07	7107-0063/001	V.M8—6g×25.14H		
7107-0064		20	25	50	67			0,09	7107-0064/001			
7107-0065		25	32	56	71	16		0,13	7107-0065/001			
7107-0066		32	40	67	90			0,15	7107-0066/001	V.M10—6g×30.14H		
7107-0067		40	50	80	100			0,23	7107-0067/001			
7107-0068		50	60	95	110			0,36	7107-0068/001	V.M10—6g×35.14H		
7107-0069		60	70	105	125			0,38	7107-0069/001			
7107-0070		70	80	115	140	20	16	0,43	7107-0070/001			
7107-0071		80	90	125	150			0,48	7107-0071/001	V.M12—6g×40.14H		
7107-0072		90	100	135	160			0,52	7107-0072/001			
7107-0073		100	110	150	165			0,56	7107-0073/001			
7107-0074		110	125	170	190			0,61	7107-0074/001	V.M12—6g×50.14H		

(Измененная редакция, Изм. № 2).

Пример условного обозначения поводкового хомутка для зажимаемых изделий диаметром от 5 до 10 мм:

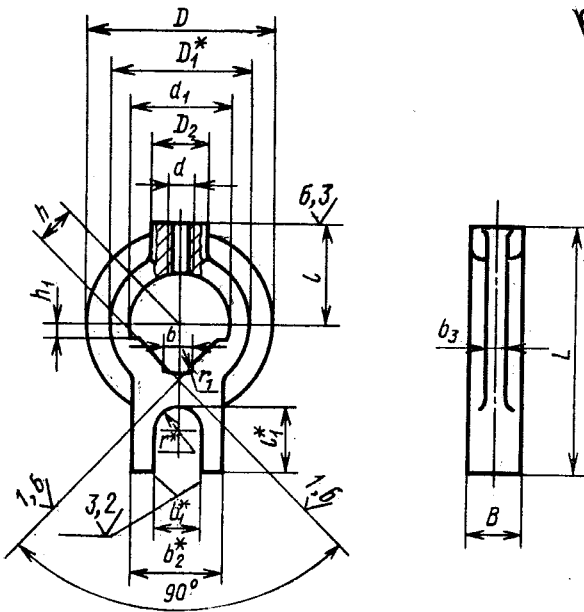
Хомутки 7107-0061 ГОСТ 16488—70

(Измененная редакция, Изм. № 1).

1.2. Маркировать: обозначение хомутка, диаметр зажимаемого изделия и товарный знак предприятия-изготовителя.

2. КОНСТРУКЦИЯ И РАЗМЕРЫ КОРПУСА (деталь 1)

2.1. Конструкция и размеры корпуса должны соответствовать указанным на черт. 2 и в табл. 2.



* Размеры для справок.

Черт. 2

Таблица 2

Размеры в мм

Обозначения корпусов	D	D ₁	B=D ₃	L	d	d ₁	b	b ₁	b ₂	b ₃	h	h ₁	l	l ₁	r	r ₁	Масса, кг, не более
7107-0061/001	26	20	10	40	M6	14	3	20	4,0	5,0	1,5	15	11	8	0,01		
7107-0062/001	30	24		50		18	5	12		7,0	2,5	18		10	0,02	6	
7107-0063/001	45	34	13	60		24	7		6,5	10,0	3,5	24	16	13	0,06		
7107-0064/001	50	40		67	M8	30	9	22		12,5	4,5	27		17	0,08		
7107-0065/001	56	46	16	71		36	14		8,0	16,0	7,0	29		20	0,12		
7107-0066/001	67	56		90		46	16			20,0	8,0	36		25	0,13		
7107-0067/001	80	66		100	M10	56	22	28		25,0	11,0	43	20	30	0,21		
7107-0068/001	95	81		110		67	28			30,0	14,0	47		36	0,34		
7107-0069/001	105	90		125		76	38	16		35,0	19,0	54		40	0,36	8	
7107-0070/001	115	101	20	140		87			10,0	40,0		63	22	46	0,39		
7107-0071/001	125	110		150		96	50	30		45,0	25,0	68		50	0,34		
7107-0072/001	135	120		160	M12	106	54			50,0	27,0	73		55	0,48		
7107-0073/001	150	130		165		118				55,0		75	19	60	0,52		
7107-0074/001	170	146		190		135	64			63,0	32,0	86	22	68	0,56		

Пример условного обозначения корпуса $D = 26$ мм:

Корпус 7107-0061/001 ГОСТ 16488—70

(Измененная редакция, Изм. № 1).

2.2. Материал — отливка 45Л—11 ГОСТ 977—88. Допускается замена на сталь марки 35 по ГОСТ 1050—88.

(Измененная редакция, Изм. № 2).

2.3. Твердость 32,0 . . . 36,5 НРС.

2.4. Неуказанные литейные радиусы — 3—5 мм.

2.5. Формовочные уклоны — по ГОСТ 3212—80.

2.6. Резьба метрическая по ГОСТ 24705—81. Поле допуска резьбы — 6Н по ГОСТ 16093—81.

(Измененная редакция, Изм. № 1, 2).

2.7. Предельные отклонения по размерам и массе и припуски на механическую обработку — по II классу точности ГОСТ 26645—85.

2.8. Неуказанные предельные отклонения размеров: $H14$, $h14$,

$$\pm \frac{t_2}{2}.$$

(Измененная редакция, Изм. № 1, 2).

2.9. Шероховатость поверхности Ra пазов b шириной до 5 мм

должна быть не ниже 6,3 мкм.

2.10. Покрытие — Хим. Окс. прм по ГОСТ 9.306—85.

ПРИЛОЖЕНИЕ (Исключено, Изм. № 2).

ИНФОРМАЦИОННЫЕ ДАННЫЕ

1. РАЗРАБОТАН И ВНЕСЕН Министерством станкостроительной и инструментальной промышленности СССР

РАЗРАБОТЧИКИ

В. В. Андреев; А. С. Куликова; Т. И. Митрофанова; А. И. Платонов; В. Д. Поляков; А. З. Старосельский; Г. К. Хорькова.

2. УТВЕРЖДЕН И ВВЕДЕН В ДЕЙСТВИЕ Постановлением Комитета стандартов, мер и измерительных приборов при Совете Министров СССР от 14 декабря 1970 г. № 1742

3. Срок проверки 1998 г. Периодичность проверки — 10 лет

4. Введен впервые

5. ССЫЛОЧНЫЕ НОРМАТИВНО-ТЕХНИЧЕСКИЕ ДОКУМЕНТЫ

Обозначение НТД, на который дана ссылка	Номер пункта
ГОСТ 9.306—85	2.10
ГОСТ 977—88	2.2
ГОСТ 1050—88	2.2
ГОСТ 1482—84	табл. 1
ГОСТ 3212—80	2.5
ГОСТ 16093—81	2.6
ГОСТ 24705—81	2.6
ГОСТ 26645—85	2.7

6. ПРОВЕРЕН В 1988 г. Ограничение срока действия снято Постановлением Госстандарта СССР от 21.02.89 № 284

7. Переиздание (май 1992 г.) с Изменениями № 1, 2, утвержденными в мае 1980 г., феврале 1989 г. (ИУС 7—80, 5—89)

Редактор *Р. С. Федорова*

Технический редактор *В. Н. Прусакова*

Корректор *Л. Я. Митрофанова*

Сдано в наб. 29.06.92 Подп. в печ. 26.08.92 Усл. печ. л. 0,5. Усл. кр.-отт. 0,5. Уч.-изд. л. 0,35.
Тираж 2088 экз.

Ордена «Знак Почета» Издательство стандартов, 123557, Москва, ГСП,
Новопресненский пер. 3.
Калужская типография стандартов, ул. Московская, 256. Зак. 1645